

Sonnenschutz-Systeme **Markisen** Wintergärten • Rollläden
Haustüren • Fenster (Holz/Holz-Alu) • Garagentore • Insektenschutz

Super-Sun

Die Kassettenmarkise der Superlative



Lucas

Super-Sun

die große Schwester
unseres Erfolgsmodells

Sun II

Da schau her!
Die Super-Sun!



Die Super-Sun
bietet technische und
optische Feinheiten, die sie
zu den Top Ten zählen lässt:

Eine Kassettenmarkise für
Anspruchsvolle. Ein Sonnenschutz
mit der besonderen Note und vielen
Details, die es in sich haben.



1 Selbsttragendes, formschönes Softline-Gehäuse
aus stranggepresstem Aluminium mit
kompakter Kassette 25,0 x 16,0 cm.
Bedienung: Wählen Sie zwischen wartungsfreiem
Kegelantrieb mit Anschlag und Kurbel oder
Motor und Funk gegen Aufpreis.

2 Elegante Optik durch seitlich geschlossenes
Ausfallprofil.

3 Mit dem neu entwickelten Armlager aus
stranggepresster Spezial-Alulegierung wird
der Neigungswinkel einfach und
problemlos über das Armlager
eingestellt (0° - 35°). Feineinstellung der
Exzenterbolzen in den Armlagern
gewährleistet schnellste Montage.

4 Klemmkonsole

5 Stabile und leicht justierbare Fallstangenhalter.

6 Auf Wunsch mit Beleuchtung und
Dimmerfunktion über Funksteuerung.



Auch mit Beleuchtung

Endkappen aus Druckgussaluminium auf Wunsch auch in Farbe erhältlich.



MEHR SICHERHEIT!

- 7 Zusätzliches Tuchleitprofil wird auf das Tuchleitprofil aufgeklebt. Das Tuchleitprofil wird im Surlon K.E.-Verfahren harteloxiert (bekannt aus der Luft- und Schifffahrt). Die Oberfläche ist äußerst hart, sehr glatt, kratzunempfindlich und extrem abriebfest. Längere Lebensdauer des Tuches und kein Verschmutzen durch Abrieb.
- 8 Das Tuchleitprofil schließt das Tuchgehäuse ab, gewährt weiteren Schutz und verleiht der Markise auch im ausgefahrenen Zustand ein besonderes Flair.
- 9 Spiralkabel aus Edelstahl für Beleuchtung im Ausfallprofil
- 10 Stabile Gelenkarme 70 S aus gehärteten Aluminiumprofilen, mit bis zu 3 innenliegenden wartungsfreien Zugfedern. Ab 300 cm Ausfall Arme 75 S.
- 11 Beschichtetes Mittelgelenk aus hochfester Aluminium-Speziallegierung mit 2 Stahlseilen. Eine Kunststoffummantelung schützt Federn und Seile dauerhaft vor Beschädigung und verhindert störende Geräusche. Die beiden Materialien sind ohne Luftzwischenraum miteinander verbunden. Vorteil: weniger Reibung, größere Zugfestigkeit.
- 12 Gelenkarm „de Luxe“ (auf Wunsch) Formschöne Arme aus besonders stabilen Aluminiumprofilen, mit bis zu 3 innenliegenden Federn, gegen Geräuschbildung und Reibung kunststoffummantelt. Kraftübertragung durch Edelstahlband, 20 mm breit (anstelle von Seil oder Kette), geräuschlos, verschleiß- und wartungsfrei.

Vorteile: optisches Plus, optimale Tuchspannung und noch mehr Stabilität



Super-Sun: ausgereifte Technik in Top-Qualität

Material

- Aluminiumprofile, stranggepresst, pulverbeschichtet oder eloxiert,
- Tuchwelle Stahl, sendzimiervzinkt.
- Tuchleitprofil mit Tuchleitprofil harteloxiert.
- 2 langlebige Dichtungen gewährleisten größtmöglichen Schutz des Tuches und der Mechanik sowie geräuschloses Schließen.

Abmessungen

- Breite bis 700 cm einteilig,
- ab 701 cm mehrteilig als gekoppelte Anlage mit durchgehendem Tuch oder mit Schlitzabdeckung.
- Ausfall: 150 - 400 cm im 50-cm-Raster



13 Obere Gummidichtung mit 3 Funktionen: Dichtung, Tuchleitprofil, Anschlagdämpfer

14 Untere Gummidichtung mit 2 Funktionen: Dichtung, Anschlagdämpfer

15 Ausfallprofil mit integrierter Regenrinne

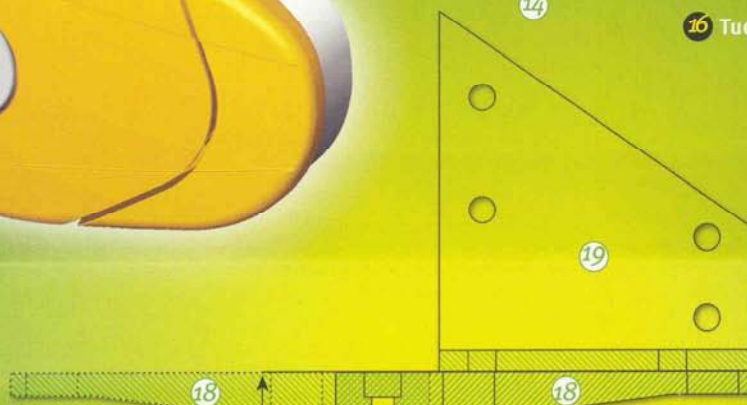
16 Tuchleitprofil zur Aufnahme des Tuchleitprofils deckt gleichzeitig das Tuchgehäuse ab

17 Montage-Einhängeprofil, erhöht gleichzeitig die Statik des gesamten Gehäuses

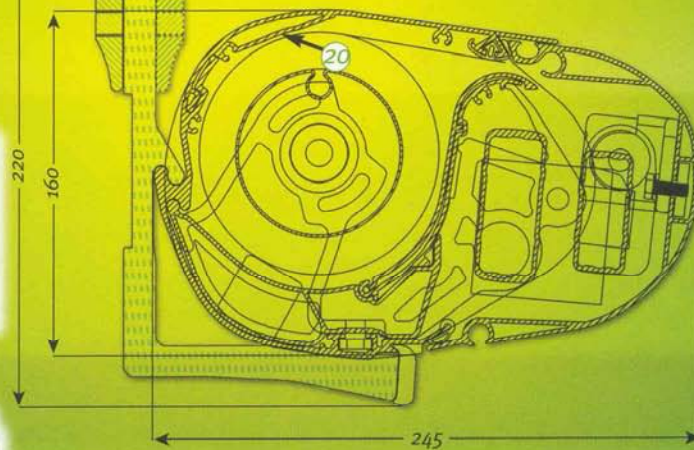
18 Deckenkonsole vorne oder hinten

19 Sparren-Zusatzkonsole in verschiedenen Längen für Montage auf die Deckenkonsole

20 Profilverstärkung gewährleistet auch bei großen Markisenanlagen größte Stabilität



Lucas



Tuch/Dessin

Wählen Sie standardmäßig unter mehr als 100 Dessins in Polyacryl. Druckdessins und Jacquard gegen Aufpreis. Volant: gegen Aufpreis möglich.

Farben

Standard silber E6 EV1 eloxiert, weiß RAL 9016, braun 8077 und andere RAL-Farben gegen Aufpreis. Seitendeckel: Standard silber E6 EV1, weiß RAL 9016, gelb RAL 1003, blau RAL 5002, rot RAL 3000, grün RAL 6005 und andere Farben gegen Aufpreis.