

Sonnenschutz-Systeme **Markisen** Wintergärten • Rollläden
Haustüren • Fenster (Holz/Holz-Alu) • Garagentore • Insektenschutz

Multistar

Die preisgünstige, stabile Allzweckmarkise – wahlweise mit schmalen
und breitem Ausfallprofil und zahlreichen Zusatzausstattungen.



Lucas

Mit Multistar fällt die Entscheidung leicht

Gelenkarm-Markise, die sich hervorragend mit verschiedenen Zusatzausstattungen kombinieren lässt.



Multistar

Abmessungen

Breite: bis 700 cm einteilig
ab 701 cm mehrteilig als gekoppelte
Anlage mit durchgehendem Tuch oder mit
Schlitzabdeckung. Ausfall: 150 - 400 cm
im 50-cm-Raster

Tuch/Dessin

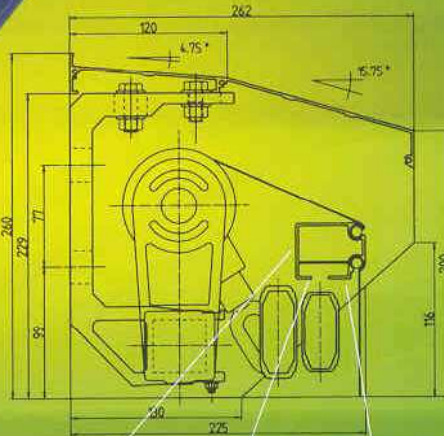
Wählen Sie standardmäßig unter
ca. 100 Dessins in Polyacryl.
Volant: - gerade und gewellt
- gebogt gegen Aufpreis

Farben

Alle Farben sind möglich
Standard: silber E6 EVI, weiß RAL 9010,
braun RAL 8022.

Zusatzausstattungen

Multistar ist kombinierbar mit
Sonnmatic, zur schnellen und einfachen
Anpassung des Neigungswinkels an den
Sonnenstand (stufenlos einstellbar).
Variovolant, 180 cm langer, ausfahrbarer
Volant als Sichtschutz (nur bis 3 m
Markisen-Ausfall möglich).
Marcesa, ideal für größere Anlagen. Eine
Mittelpfette unterstützt dabei das Tuch-
verringerte Wassersackbildung bei Regen
(siehe auch Übersichtsprospekt).



3 verschiedene Ausfallprofile



(Mehrpreis)



- 1 Breites, formschönes Ausfallprofil
- 2 Schmales, eckiges Ausfallprofil
- 3 Äußerst stabiles, beschichtetes Armlager, einfach und schnell justierbar. Neigungswinkel von 0 - 40°
- 4 Bedienung mittels abnehmbarer Kurbel, 140 - 180 cm lang, über wartungsfreies Kegelradgetriebe mit Drehbegrenzer. Motor gegen Aufpreis.
- 5 Tragrohr, 40/40 mm, Stahl, sendzimiervzinkt und pulverbeschichtet.
- 6 Tuchwelle Stahl, sendzimiervzinkt
- 7 Formschöne, stabile Konsole aus stranggepresstem Aluminium. Kombinierbar mit Dachsparrenhalter in verschiedenen Längen.
- 8 Gelenkarm 70 S aus besonders stabilen, gehärteten Aluminiumprofilen, eloxiert oder beschichtet mit bis zu 3 innenliegenden und gegen Geräuschbildung geschützten, wartungsfreien Zugfedern. Ab 350 cm Ausfall: Gelenkarm 75 S
- 9 Beschichtetes Mittelgelenk aus hochfester Aluminium-Speziallegierung

