

Sonnenschutz-Systeme **Markisen** Wintergärten • Rollläden
Haustüren • Fenster (Holz/Holz-Alu) • Garagentore • Insektenschutz

Discus Duo

Die superflache Kassetten-Markise
mit den 2 Gesichtern



Lucas

Superflache

Discus Duo Spitzentechnologie

- Hochkarätige Technik, vollendete Ästhetik sowie alle Erkenntnisse moderner Beschattungssysteme haben bei der Discus Duo Eingang gefunden. Technische Details, wie z. B. Regenablaufrinne und Bürstendichtungen, bewirken einen effektiven Feuchtigkeits- und Staubschutz.

Discus Duo = 2 Ausfallprofile zur Auswahl!

Profil R (rund) Dieses runde Ausfallprofil besticht durch seine elegante gefällige Form.

Profil E (eckig) Formsön mit farbigen Aluminium-Lamellen, 50 mm breit, welche vorne in das Profil und bei beiden Ausführungen auch an der Unterseite eingeschoben werden. So entstehen standardmäßig über 60 Farbvarianten, die der Discus ein unverwechselbares Outfit verleihen.

Die glatten (auf Wunsch farbigen) Alu-Seitenkappen unterstreichen die Optik der Discus.

Das superflache Zwei-Kammer-Gehäuse, einfachste Montage und hochwertige Materialien sind weitere Pluspunkte dieses Spitzenmodells.

- 1 Spezial flaches und patentiertes Kipparmlager ermöglicht superflache Bauweise. Beim Ausfahren stellt sich dieses auf den justierten Neigungswinkel ein und aktiviert gleichzeitig die automatische Hochschlagsicherung. Beim Einfahren hebt das Lager die Ausfallstange in die waagerechte Position, die integrierte Zwangsführung sorgt für optimalen Abschluss der Kassette.

- 2 Gelenkarm mit bis zu 3 innenliegenden und gegen Geräuschbildung geschützten, wartungsfreien Zugfedern. Bedienung mittels

3 Kurbel, 140 - 180 cm lang, über wartungsfreies Kegelradgetriebe mit Drehbegrenzer oder

- 3 Elektromotor mit Drehmomentabschaltung unsichtbar in die Tuchwelle eingebaut.

- 4 Tuchwelle stahlverzinkt.

- 5 Beschichtetes Mittelgelenk aus hochfester Aluminium-Speziallegierung. Je nach Ausfall 2 oder 3 kunststoffummantelte Edelstahlseile oder Flyerkette.

- 6 Wandkonsole.

- 7 Gummilippe im Dachprofil als Anschlagdämpfung.

- 8 Bürstendichtungen im Dachprofil und in der Zentralschiene verhindern, dass Staub und Schmutz sich im Kasten sammeln.

- 9 Regenablaufrinne in der Fallstange – Feuchtigkeitsschutz für Markisentuch und Technik.



Lucas



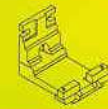
Bedienung über Funk minimiert den Elektroanschluss und erhöht den Komfort.



Dachsparrenhalter auf Universalkonsole



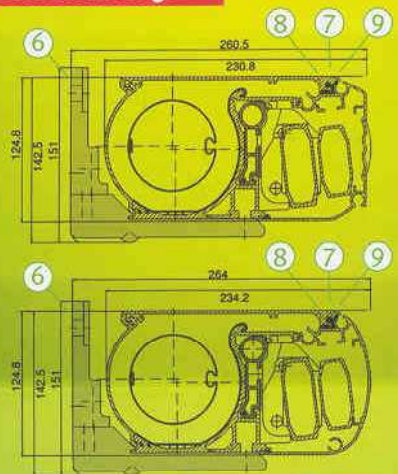
Wandkonsole



Wandkonsole für Schachtmontage



Universalkonsole



Material

Aluminiumprofile, eloxiert oder beschichtet.

Tuchwelle Stahl, sendzimiervverzinkt. Schrauben in Edelstahl.

Abmessungen

Breite: bis 700 cm einteilig, ab 701 cm mehrteilig als gekoppelte Anlage mit Schlitzabdeckung.

Ausfall: 150 - 400 cm im 50-cm-Raster

Tuch/Dessin

Wählen Sie standardmäßig unter mehr als 100 Dessins in Polyacryl. Druckdessins und Jacquard sowie Soltis gegen Aufpreis

Farben

Alle RAL-Farben sind möglich. Standard: silber E6 EVI, weiß RAL 9010, braun RAL 8022. Andere RAL-Farben gegen Aufpreis.



Gewähr für die Übereinstimmung mit den neuesten europäischen Vorschriften nach DIN EN 13561